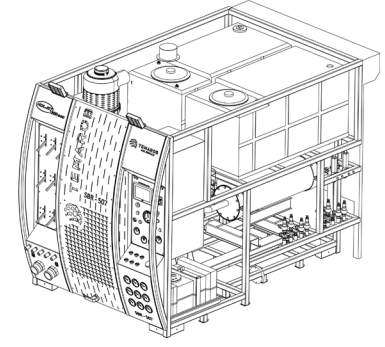
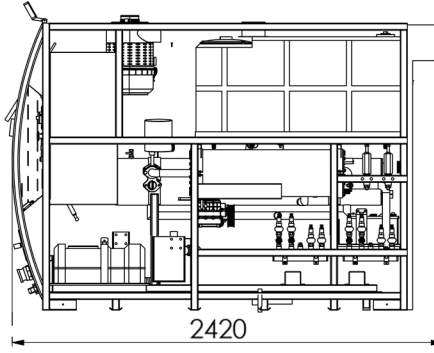
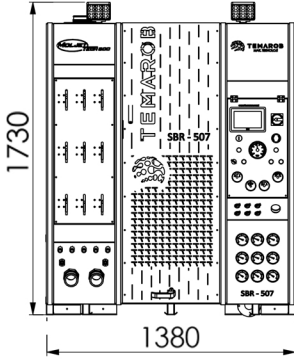


TEKNİK ÖZELLİKLER TECHNICAL FEATURES

SBRJET
507PRO
PROFESSIONAL SERIES



UYGULAMA ALANLARI / APPLICATION AREAS	
Afiş Temizliği / Poster Cleaning	
Grafiti Boya Temizliği / Graffiti Paint Cleaning	
Doğal Taş Temizliği (Mermer, Granit, Andezit vb.) / Natural Stone Cleaning (Marble, Granite, Andesite, etc.)	
Park ve Bahçe Alanı Temizliği / Park and Garden Area Cleaning	
Durak Temizliği / Bus Stop Cleaning	
Konteyner Temizliği / Container Cleaning	
Yol Çizgi Temizliği / Road Line Cleaning	
Ziftli İş Makinası Temizliği / Tarred Machinery Cleaning	
İbadethane Temizliği / Worship Place Cleaning	
Otel Temizliği / Hotel Cleaning	
Koltuk Temizliği / Sofa Cleaning	
Halı Temizliği / Carpet Cleaning	
Sel Baskın Temizliği / Flood Cleaning	
Ot Yakma İşleri / Weed Burning Tasks	
Trafik Kazaları Sonrası Yağ ve Kimyasal Temizliği / Oil and Chemical Cleaning After Traffic Accidents	
TEKNİK BİLGİLER / TECHNICAL INFORMATION	
Gövde / Body	Krom Paslanmaz 1.6/2.20 / Stainless Steel 1.6/2.20
Motor / Engine	Dizel 55 HP-1500 Dev/Dak / Diesel 55 HP-1500 RPM
Turbo Fan Vakum Pompası / Turbo Fan Vacuum Pump	5000 M ³ /Saat / 5000 M ³ /Hour
Su Pompası / Water Pump	500 Bar 22 Litre Dev/Dak AR / 500 Bar 22 Liters per Minute AR
Su Deposu / Water Tank	400+400 Lt. Poliüretan / 400+400 Liters Polyurethane
Yakıt Deposu / Fuel Tank	50 Lt. Poliüretan / 50 Liters Polyurethane
İlaç Deposu / Chemical Tank	2 Adet 30 Lt. Poliüretan / 2 Pieces 30 Liters Polyurethane
Isıtma Sistemi / Heating System	Flux Reaktör 90°C (Sürekli) İlave Yakıtsız, 316 Paslanmaz Çelik Flux Reactor 90°C (Continuous) No Additional Fuel, 316 Stainless Steel
Ses Desibeli / Noise Level	85 DB / 85 DB
Ventil By-pass / Ventil By-pass	80 Lt-500 Bar / 80 Liters-500 Bar
Tetikli Su Tabancası / Triggered Water Gun	2 Adet 500 Bar 50 Lt/Dak. 90°C / 2 Pieces 500 Bar 50 Liters per Minute 90°C
Su Filtre / Water Filter	Paslanmaz Gövde 0.2 MN Su Geçişi / Stainless Steel Body 0.2 MN Water Flow
Motor Sıcaklık / Motor Temperature	PT 100 / PT 100
Sıcaklık Denge Peteği / Temperature Balance Plate	10 Lt/12W Fanlı / 10 Liters / 12W with Fan
Makara Sistemi / Reel System	5 Adet 500 Bar Sonsuz Döner, Elektrik Motorlu 5 Pieces 500 Bar Infinite Rotation, Electric Motorized
Hortum / Hose	50 Mt. R2 5/16" 500 Bar 90°C Çelik Sargılı 50 M R2 5/16" 500 Bar 90°C Steel Wrapped
Makine Kontrol / Machine Control	PLC Otomasyon Kontrollü / PLC Automation Controlled
Vanalar / Valves	500 Bar 90°C 2 ve 3 Yönlü / 500 Bar 90°C 2 and 3-Way Valves
Termopilot / Thermopilot	Dizel Motor, Su Isısı Emniyet Kontrol Sistemi Diesel Engine, Water Temperature Safety Control System
Ekolojik Ot Yakma / Ecological Weed Burning	130°C Sıcak Su Enjekte Grubu / 130°C Hot Water Injection Group
Şanzıman Sistemi / Transmission System	Manyetik Dual Kavrama Sistemi / Magnetic Dual Clutch System
KULLANILABİLİR ATAÇMANLAR / USABLE ATTACHMENTS	
Alçak ve Yüksek Basınç Tabancaları / Low and High Pressure Guns	
Kanal Açma Nozzle / Channel Opening Nozzle	
Çap 150 Turbo Duvar Yıkama Aparatı / Ø 150 Turbo Wall Washing Attachment	
Çap 500 Turbo Zemin Yıkama Aparatı / Ø 500 Turbo Floor Washing Attachment	
Rototork Halı Yıkama / Rototork Carpet Washing	
Ot Yakma Aparatı / Weed Burning Attachment	
Çoklu Zemin Yıkama Aparatı / Multi-Surface Washing Attachment	
Turbo Yüzey Yıkama Aparatı / Turbo Surface Washing Attachment	